

Dekontaminace odpadu v zařízení CONVERTER



STÁTNI FOND
ŽIVOTNÍHO PROSTŘEDÍ
ČESKÉ REPUBLIKY



Ministerstvo životního prostředí
České republiky



Odpady ze zdravotní nebo veterinární péče

18 01 03*

Odpady na jejichž sběr a odstranění jsou kladeny zvláštní požadavky s ohledem na prevenci infekce

18 01 03 01*

Ostré předměty na jejichž sběr a odstranění jsou kladeny zvláštní požadavky s ohledem na prevenci infekce



18 01 03 02*
Části těl a orgány včetně krevních vaků a krevních konzerv

18 01 04
Odpady na jejichž sběr a odstranění nejsou kladeny zvláštní požadavky s ohledem na prevenci infekce

18 02 02*
Odpady na jejichž sběr a odstranění jsou kladeny zvláštní požadavky s ohledem na prevenci infekce

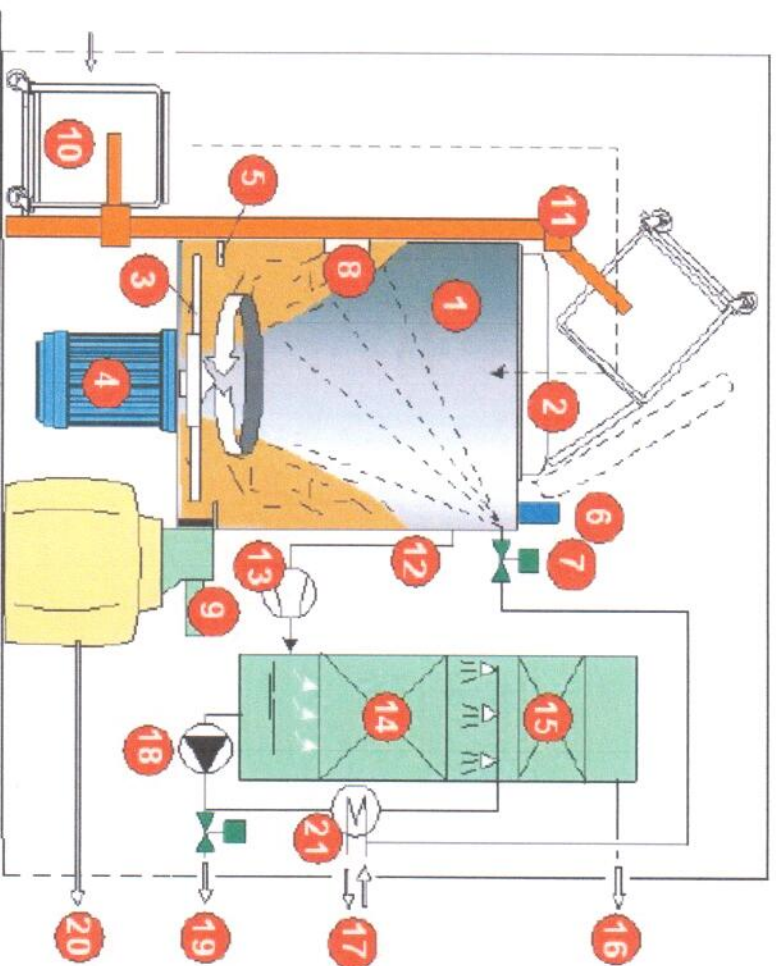
18 02 02 01*

Ostré předměty na jejichž sběr a odstranění jsou kladeny zvláštní požadavky s ohledem na prevenci infekce

18 02 03

Odpady na jejichž sběr a odstranění nejsou kladeny zvláštní požadavky s ohledem na prevenci infekce

Dekontaminace odpadu v zařízení Converter



1 - Sterilizační komora 8 - Kapsa pro indikátory bio zatížení



2 - Horní víko 9 - Záložní výstup finálního produktu

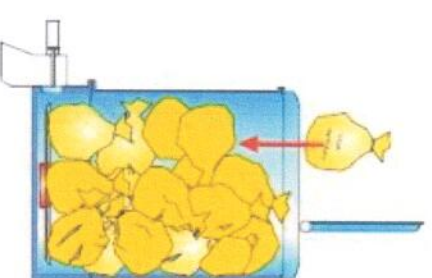
- 3 - Rotor 10 - Zásobník s infekčním odpadem
- 4 - Motor 11 - Nakladač
- 5 - Nože 12 - Odvod páry
- 6 - IR Pyrometr 13 - Vakuová pumpa
- 7 - Ventil pro vsťikování vody 14 - Kondenzátor
- 15 - Filtrace
- 16 - Vývod odpadního vzduchu
- 17 - Přívod vody
- 18 - Čerpadlo kondenzátu
- 19 - Odvod kondenzátu
- 20 - Spodní víko / Výstup finálního produktu

Converter

Princip dekontaminace v zařízení

Plnění

- Podavačem
- V pytlích nebo boxech
- Odpad klasifikace 18 01 03*, 18 01 03 01*, 18 01 03 02*, 18 01 04, 18 02 02*, 18 02 02 01*, 18 02 03

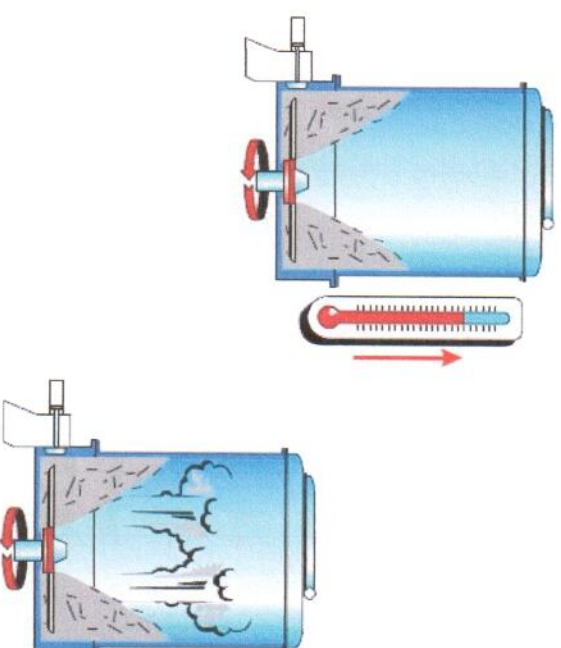


Princip dekontaminace v zařízení Converter

Mletí

- Rotor s noži ve vysoké rychlosti rozemele odpad
 - Vzrůst teploty nad teplotu 100 °C
- ### Odpařování

- Růst teploty vzniklé třením materiálu a udržování teploty na úrovni 100 °C způsobuje odpařování tekutin z odpadu
- Redukce hmotnosti až o 50%

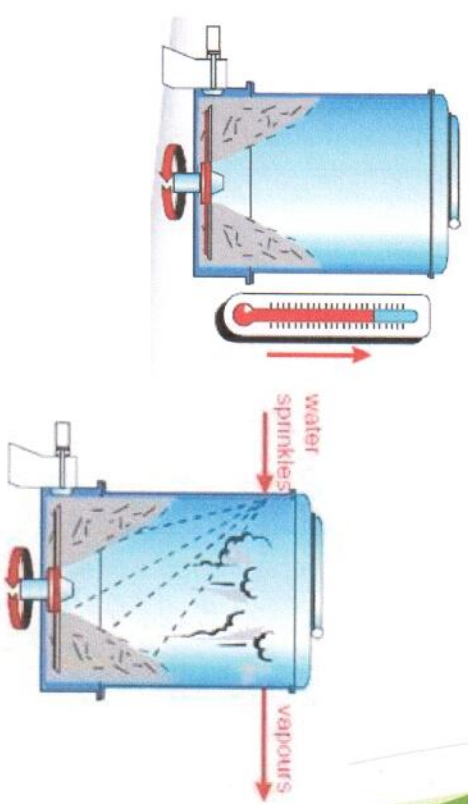


Princip dekontaminace v zařízení Converter

Přehřátí

- Po eliminaci vlhkosti vzroste teplota na 151 °C
- ### Sterilizace

- Teplota hmoty je udržována na hodnotě 150 °C a současně skrápěna vodou po dobu 3 minut.
- Voda se po kontaktu s horkým materiálem odpařuje a odvádí teplo
- Horká pára je odvětrána



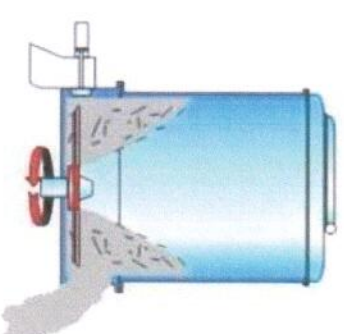
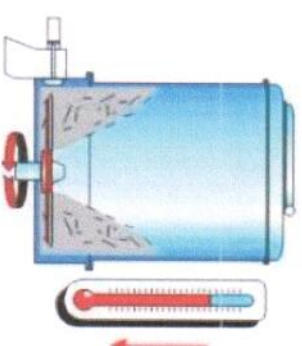
Princip dekontaminace v zařízení Converter

Ochlazování

- Skrápění hmoty způsobí ochlazení na 100 °C
- Vakuová pumpa pomocí adiabatického děje způsobí ochlazení na pokojovou teplotu

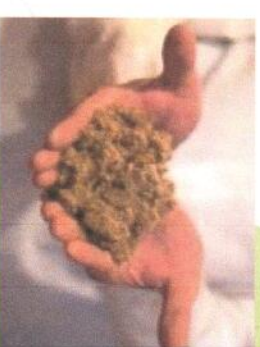
Vykládka

- Zchlazený materiál je odstředivou silou přes výpustný ventil na dně nádoby vysypán do přípraveného kontejneru
- Doba jednoho cyklu je 30 minut



Výsledek

- Suchý dekontaminovaný materiál, zbavený ostrosti
- Redukce hmotnosti až o 50%
- Redukce objemu až o 70%



Princip dekontaminace v zařízení Converter

- Klasifikace výsledného odpadu
- **18 01 04** - Odpady, na jejichž sběr a odstraňování nejsou kladeny zvláštní požadavky s ohledem na prevenci infekce
- **19 12 12** - jiné odpady (včetně směsí materiálů z mechanické úpravy odpadu
(Spalitelný odpad - palivo vyrobené z odpadu, výhřevnost až 29 MJ/Kg)

Výhody dekontaminace v zařízení Converter

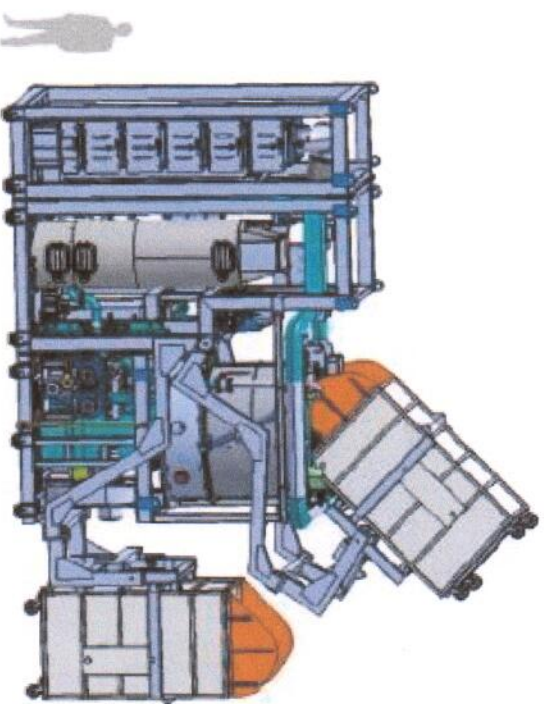


- Nižší objem a hmotnost
- Vždy záleží na parametrech vstupu
- Bezpečné
- Suché
- Bez nepříjemného zápachu
- Lze dlouhodobě skladovat

Uvažované zařízení Converter H5000

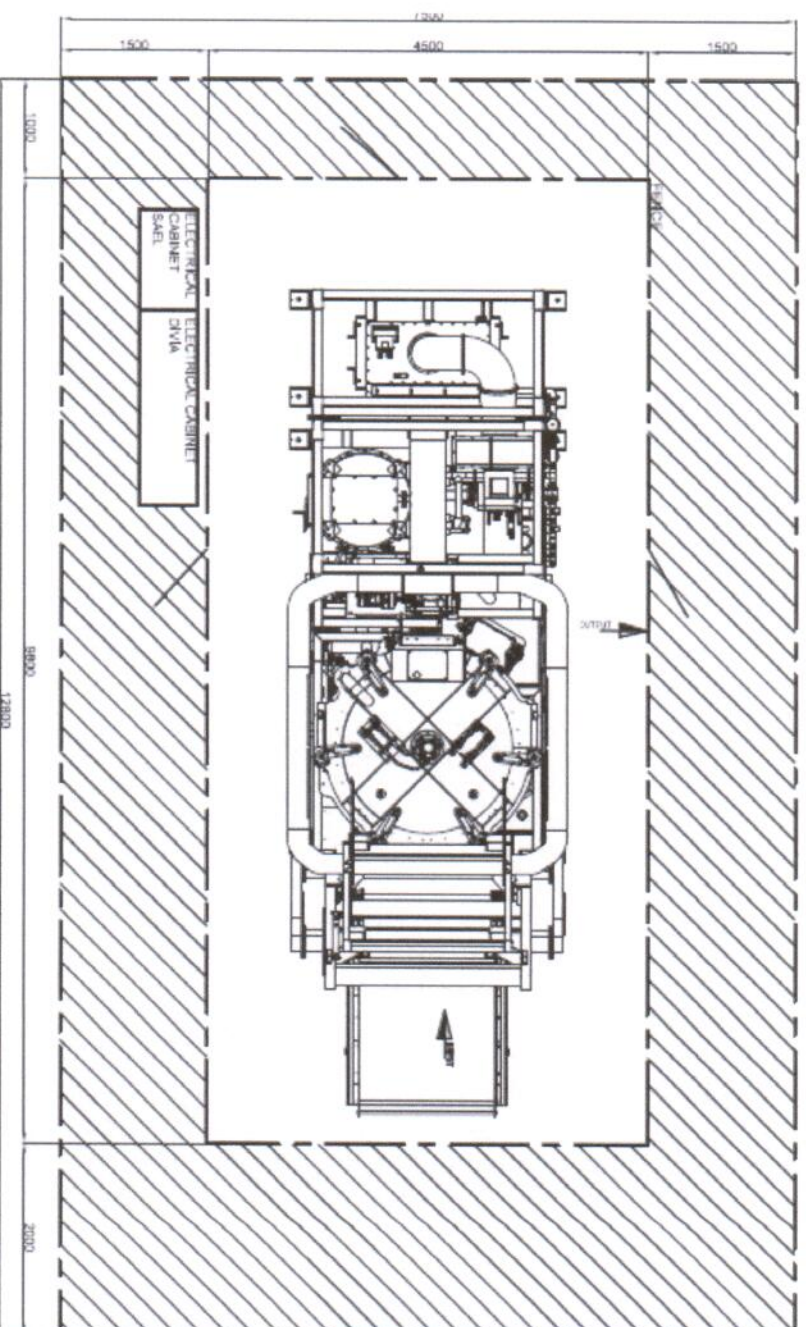
Technické parametry

- produkce: 500 až 600 kg/h (nemocniční odpad)
- objem nádoby: 5 000 l
- průměrná spotřeba elektrické energie: 0,4 až 0,6 kW/kg
- spotřeba vody s chladičem WRS: 0 až 1 000 l/den
- instalovaný výkon: 520 kW
- jmenovitý proud: 600 A
- jmenovitý výkon motoru: 500 kW
- šířka Converteru: 8 000 mm
- hloubka Converteru: 2 500 mm
- výška Converteru: 6 500 mm
- hmotnost: 16 000 kg
- automatický podavač: ano
- šířka elektrického rozvaděče: 3200 mm
- hloubka elektrického rozvaděče: 600 mm
- výška elektrického rozvaděče: 2100 mm
- hmotnost elektrického rozvaděče: 1200 kg

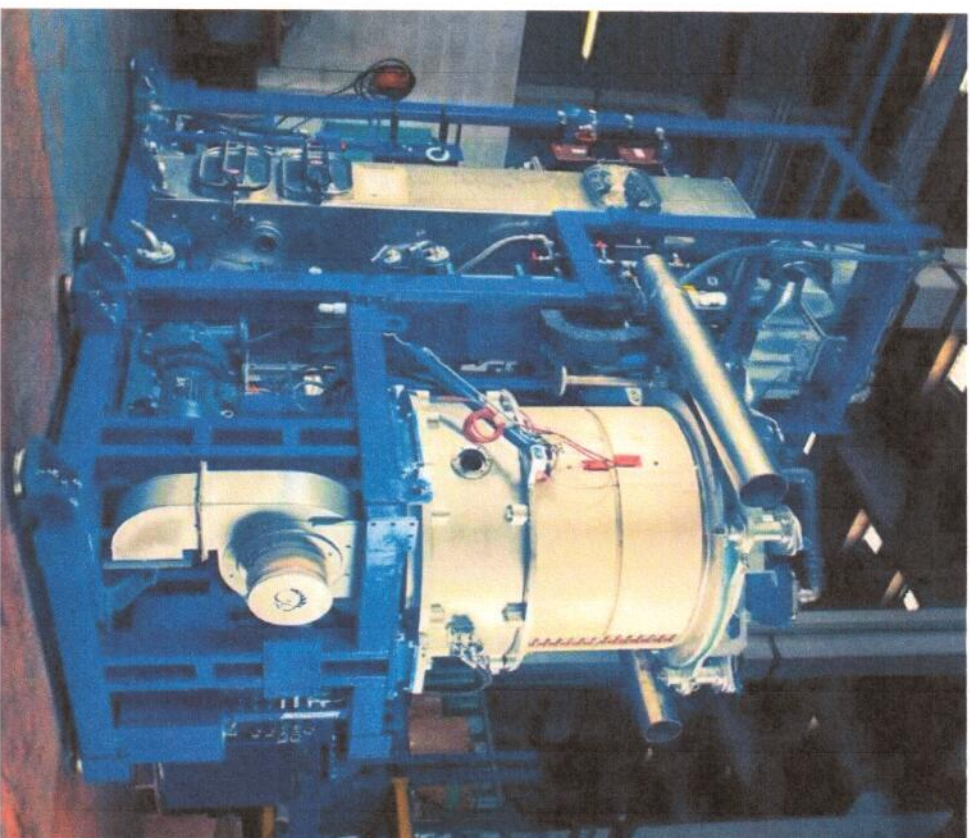


Uvažované zařízení Converter H50000

Požadavky na plochu (12 x 7 m)



Ukážky z praxe - H5000



Certifikace, analýzy, financování

- SZÚ - odborné stanovisko
- MŽP a SFŽP - podpora řešení, které má pozitivní vliv na životní prostředí
- VUT - analýzy a testy zařízení a všech výstupů, včetně palivových zkoušek
- NATO certifikace - certifikace pro použití v armádě Severoatlantické aliance
- Podpora EU
- Dotace : podpora SFŽP v letech 2019,2020 (první projekty již podporu získaly), aktuálně další možnost využití koncem roku 2021

